



Daha Geniş Yaşanabilir Alanlar İçin



LOCKWIN

NOVA RS GIYOTIN SERI
GUILLOTINE SERIES

NOVA RS TERMO GIYOTIN SERI
GUILLOTINE SERIES

GIYOTIN
SISTEM
SERISI



GIYOTİN SİSTEM SERİSİ

Günümüzde yaygın olarak kullanılan giyotin sistemler temizliğinin zor olması nedeniyle genellikle zemin katlarda tercih edilirdi. Geliştirilmiş yeni yöntemler ile sistemin temizlik sorununu çözüp, balkon teras gibi alanlarda özellikle yüksek katlarda bulunan konutlarda daha rahat temizlik imkânı sunması için yeniden tasarlanan sistem, alt panel ve orta panelin içe doğru 22,5° açılmasıyla hem temizlik, aynı zamanda ortamın havalandırmasını sağlamıştır. Sistemin çalışma şekli: Camlama sistemlerinin çalışma şekillerinden farklı olarak, paneller otomasyon yöntemi ile dikey çalışması sonucu açılıp kapanan sistemlerdir. Alt panele bağlı zincir veya kayışım bağlı olduğu motor, sistem kumanda kontrol düğmelerinin komutu ile aşağıya veya yukarıya doğru çalışır.

LOCKWIN olarak kullanılan giyotin sistemlerinin eksikliklerini göz önünde bulundurup kullanım amacına bağlı olarak alternatif seriler ürettik. Uygulama alanlarında daha yüksek izolasyon sağlanabilmesi için tasarlanan NOVARS TERMO yalıtımlı ısı bariyer profilli giyotin serisi ve NOVARS giyotin serisi kullanımı ile maksimum yalıtım sağlayarak daha konforlu yaşam alanlarını oluşturmanızı sağlar.

Giyotin Sistem Serileri

-  NOVARS Giyotin Seri
-  NOVARS Termo Giyotin Seri





GUILLOTINE SYSTEM SERIES

Guillotine systems, which are widely used today, were generally preferred on the ground floors due to the difficulty of cleaning. The system, which has been redesigned to solve the cleaning problem of the system with the new developed methods and to offer more comfortable cleaning in areas such as balconies and terraces, especially in the residences located on high floors, provided both cleaning and ventilation of the environment by opening the lower panel and middle panel inward by 22.5°. mode of operation: Different from the way glazing systems work, the panels are systems that open and close as a result of vertical operation with automation method. The motor, to which the chain or belt attached to the subpanel is connected, runs up or down with the command of the system control buttons..

Considering the shortcomings of the guillotine systems used as Lockwin, we produced alternative series depending on the purpose of use. Designed to provide higher insulation in application areas, NOVARS TERMO guillotine series with insulated heat barrier profile and NOVARS insulating glass guillotine series provide maximum insulation and allow you to create more comfortable living spaces.

Guillotine System Series

 NOVARS Guillotine Series

 NOVARS Termo Guillotine Series



NOVA GİYOTİN SERİ TEKNİK ÖZELLİKLER

Alüminyum Özelliği	: EN6063 / T5 Termik 7-13
Profil Renk Seçenekleri	: Press, elektrostatik Rall boyalı, Ahşap kaplama
Cam Türü	: 8 mm kalınlığında Şeffaf, füme, mavi, bronz, yeşil temperli cam, 22 mm Kalınlığında 4+12+4 kombinasyonlu, Şeffaf, füme, mavi, bronz, yeşil ısıcam veya konfor Löw-e ısı kontrol cam
Kasa Profili	: 3 raylı (125 mm)
Kutu Profili	: 145 mm Genişliğinde 162 mm yüksekliğinde kapaklı kutu
Mekanizma	: Çelik dişli zincirli mekanizma
Maksimum Yükseklik	: 3500 mm
Maksimum Genişlik	: 4500 mm (önerilen)
Maksimum Sistem Ebat	: 12 m ²
Kullanılan Motor	: 120 nw alıcılı tüp motor



NOVA GUILLOTINE SERIES TECHNICAL SPECIFICATIONS

Aluminum Feature	: EN6063 / T5 Thermal 7-13
Profile Colors Option	: Press, Rall color, Wood veneer
Glass Type	: 8 mm thickness transparent, smoked blue, bronze, green tempered glass, 22 mm thickness 4+12+4 combination, transparent smoked, blue, bronze, green double glass or comfort Löw-e heat control glass.
Case Profile	: 3X (125 mm)
Box Profile	: 145 mm width 162 mm height box with lid
Mechanism	: Steel gear chain mechanism
Maximum Height	: 3500 mm
Maximum Width	: 4500 mm (suggested)
Maximum System Dimensions	: 12 m ²
Used Engine	: Tubular motor with 120 nw receiver

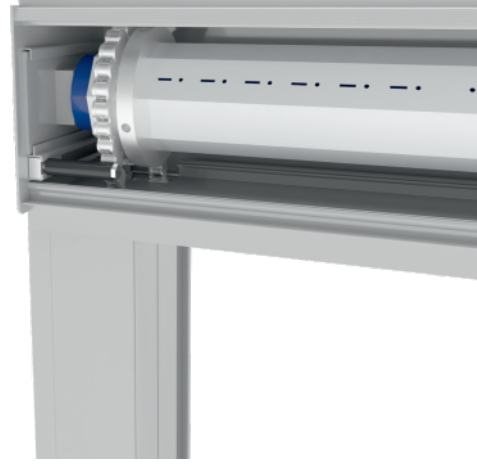


NOVA^{RS}

GIYOTİN SERİ
GUILLOTINE SERIES



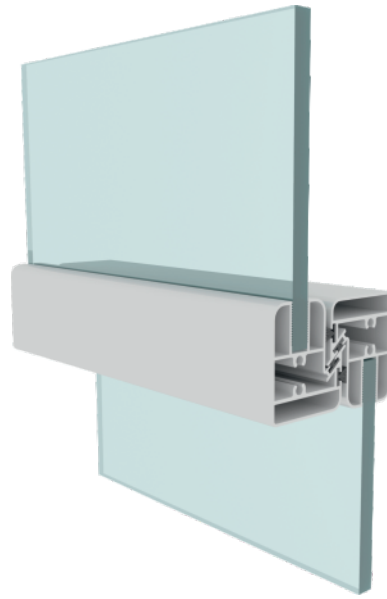
- Giyotin sistemlerin yüksek katlarda kullanılması için tasarlanan %100 temizlenebilir vasistaslı sistem ile, alt ve orta paneller 22,5° açı ile açılıp camların rahat bir şekilde temizlenmesi sağlanır.
- Designed for use of guillotine systems on high floors Bottom and middle panels with 100% cleanable transom system It can be opened at an angle of 22.5° and cleaned easily is provided.



- Panellerin yukarıya toplanmasında taşıyıcı görevi gören çelik alaşım zincir ve dişli mekanizma.
- Steel alloy chain and gear mechanism that acts as a carrier for the panels to be lifted up.



- Isıcam kullanımına uygun 22 mm panel profilleri
- 22 mm panel profiles suitable for insulating glass use



- 8mm temperli cam kullanımına uygun profil
- Profile suitable for 8mm tempered glass use

NOVA TERMO GİYOTİN SERİ TEKNİK ÖZELLİKLER

Alüminyum Özelliği	: EN6063 / T5 Termik 7-13 Poylemid bariyerli profil
Profil Renk Seçenekleri	: Press, Rall boyalı, Ahşap kaplama
Cam Türü	: 22 mm kalınlığında 4+12+4 kombinasyonlu, Şeffaf, fümè, mavi, bronz, yeşil ısıcam veya konfor Löw-e ısı kontrol cam.
Kasa Profili	: 3 raylı (125 mm)
Kutu Profili	: 145 mm Genişliğinde 162 mm yüksekliğinde kapaklı kutu
Mekanizma	: Çelik dişli zincirli mekanizma
Maksimum Yükseklik	: 3500 mm
Maksimum Genişlik	: 4500 mm (önerilen)
Maksimum Sistem Ebat	: 12 m ²
Kullanılan Motor	: 120 nw alıcılı tüp motor

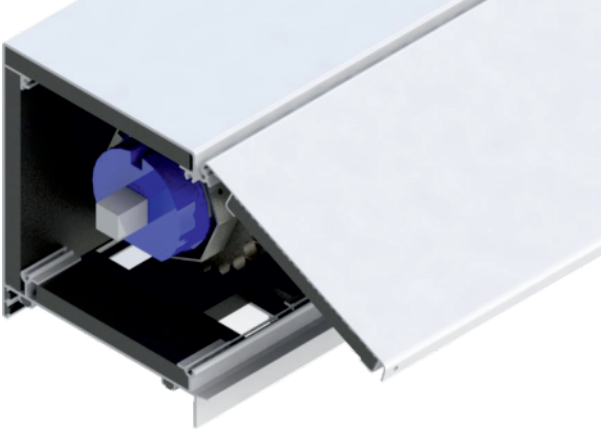


NOVA TERMO GUILLOTINE SERIES TECHNICAL SPECIFICATIONS

Aluminum Feature	: EN6063 / T5 Thermal 7-13 Poylemid barrier profile
Profile Colors Option	: Press, Rall color, Wood veneer
Glass Type	: 22 mm thickness 4+12+4 combination, transparent smoked, blue, bronze, green double glass or comfort Löw-e heat control glass.
Case Profile	: 3X (125 mm)
Box Profile	: 145 mm width 162 mm height box with lid
Mechanism	: Steel gear chain mechanism
Maximum Height	: 3500 mm
Maximum Width	: 4500 mm (suggested)
Maximum System Dimensions	: 12 m ²
Used Engine	: Tubular motor with 120 nw receiver

NOVA TERMO

GIYOTİN SERİ
GUILLOTINE SERIES



☛ Kapaklı olarak tasarlanan kutu profil, iç duvarlarda bulunan yalıtım malzemesi sayesinde ekstra izolasyon sağlamaktadır.

🇬🇧 The box profile, which is designed with a cover, provides extra insulation thanks to the insulation material on the inner walls.



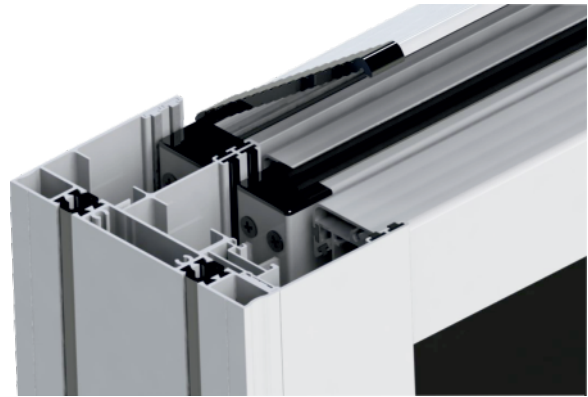
☛ Poylemid bariyerli olarak tasarlanan profiller, dış hava koşullarının iç alana geçişini engeller.

🇬🇧 Profiles designed with a poylemid barrier prevent the passage of external weather conditions into the interior.



☛ Giyotin sistemlerin en büyük avantajı paneller açık konumda iken korkuluk görevi yapmasıdır. Hareketli üst kapak ile olası el sıkışmasını engeller.

🇬🇧 The biggest advantage of the guillotine systems is that it acts as a railing when the panels are in the open position. It prevents possible handshake with its movable top cover.



☛ Çift bariyerli olarak tasarlanan yan kasa profili ile, profil iç yüzeyinde terlemeyi ve dışa hava koşullarının iç alana geçmesini engelleyerek izolasyon sağlanır.

🇬🇧 With the side frame profile designed as double barrier, insulation is provided by preventing perspiration on the inner surface of the profile and the passage of outside air conditions into the interior area.